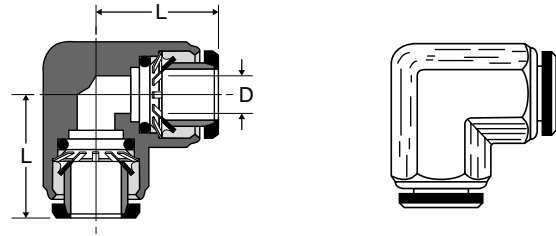


Union Elbow 165PL

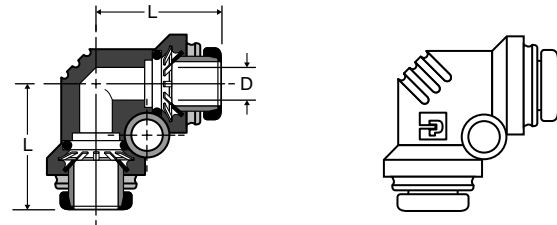
PART NO.	TUBE SIZE	L	D
165PL-2	1/8	.77	.094
165PL-5/32	5/32	.79	.125
165PL-4	1/4	.86	.188
165PL-5	5/16	.97	.250
165PL-6	3/8	1.03	.312
165PL-8	1/2	1.17	.375



Union Elbow 365PL

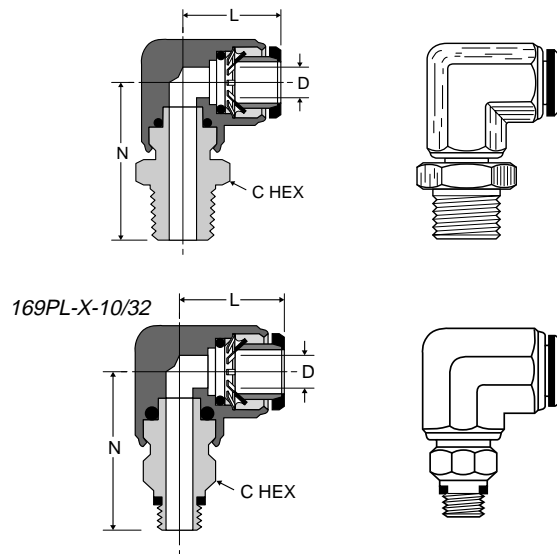
Composite Body

PART NO.	TUBE SIZE	MOUNTING HOLE DIA.	L	D
365PL-2	1/8	.13	.71	.094
365PL-3	3/16	.17	.76	.156
365PL-5/32	5/32	.13	.71	.125
365PL-4	1/4	.17	.76	.188
365PL-5	5/16	.17	.84	.250
365PL-6	3/8	.17	1.04	.312
365PL-8	1/2	.17	1.03	.344



Male Elbow Swivel 90° W169PL

PART NO.	TUBE SIZE	PIPE THREAD [NPTF]	C HEX	L	N	D
W169PL-2-2	1/8	1/8	7/16	.78	1.22	.094
169PL-2-10X32	1/8	10-32	3/8	.78	1.02	.094
W169PL-2-4	1/8	1/4	9/16	.78	1.40	.094
W169PL-3-2	3/16	1/8	7/16	.79	1.16	.156
W169PL-5/32-2	5/32	1/8	7/16	.80	1.24	.109
W169PL-5/32-4	5/32	1/4	9/16	.81	1.42	.109
169PL5/32-10X32	5/32	10-32	3/8	.81	1.04	.094
W169PL-4-2	1/4	1/8	7/16	.86	1.13	.172
W169PL-4-4	1/4	1/4	9/16	.86	1.31	.172
W169PL-4-6	1/4	3/8	11/16	.86	1.35	.172
169PL-4-10X32	1/4	10-32	7/16	.86	.94	.094
W169PL-5-2	5/16	1/8	1/2	.99	1.42	.234
W169PL-5-4	5/16	1/4	9/16	.99	1.60	.234
W169PL-6-2	3/8	1/8	9/16	1.04	1.49	.297
W169PL-6-4	3/8	1/4	9/16	1.04	1.66	.297
W169PL-6-6	3/8	3/8	11/16	1.04	1.70	.297
W169PL-6-8	3/8	1/2	7/8	1.04	1.89	.297
W169PL-8-4	1/2	1/4	11/16	1.17	1.74	.344
W169PL-8-6	1/2	3/8	3/4	1.17	1.77	.375
W169PL-8-8	1/2	1/2	7/8	1.16	1.97	.375



B